

UNIT[®]
GARAGE

cod. 1643
Faro posteriore nineT
Rear light nineT



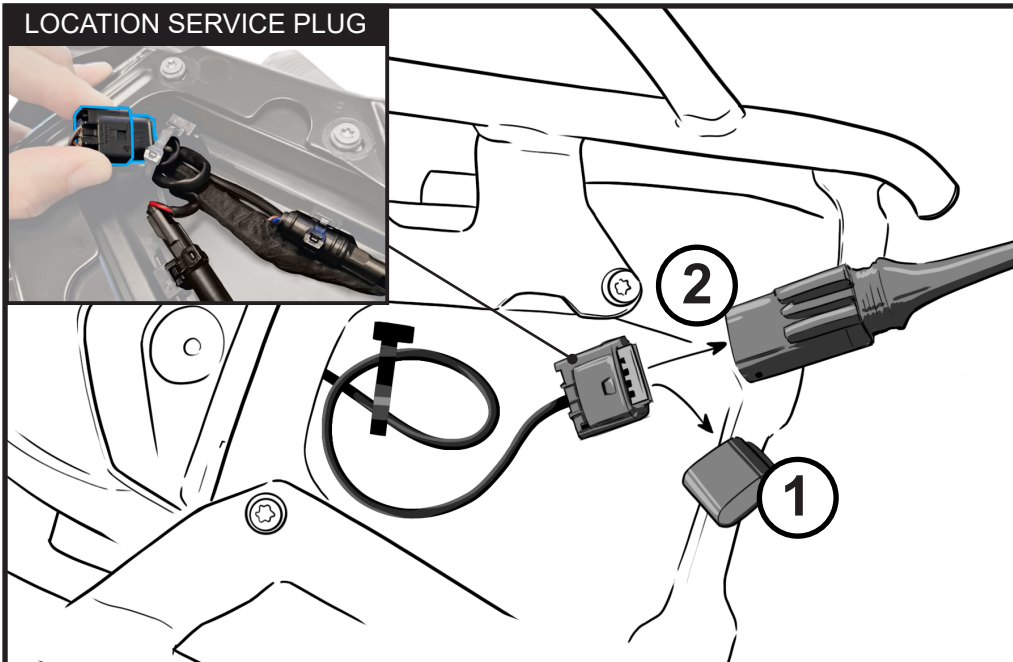
ATTENZIONE!

Leggere attentamente il foglio *'Informazioni importanti'* prima di procedere.

WARNING!

Carefully read the *'Important informations'* sheet before starting.

LOCATION SERVICE PLUG



EN_ To connect the rear light, use the plug indicated in the figure (after removing the protective cap): it is located in the compartment under the seat in the rear area of the motorbike.

IT_ Per connettere il faro utilizzare lo spinotto indicato in figura (dopo aver rimosso il cappuccio protettivo): si trova nel vano sotto sella nella zona posteriore della moto.

UNIT[®]
GARAGE

cod. 1643
Faro posteriore nineT
Rear light nineT



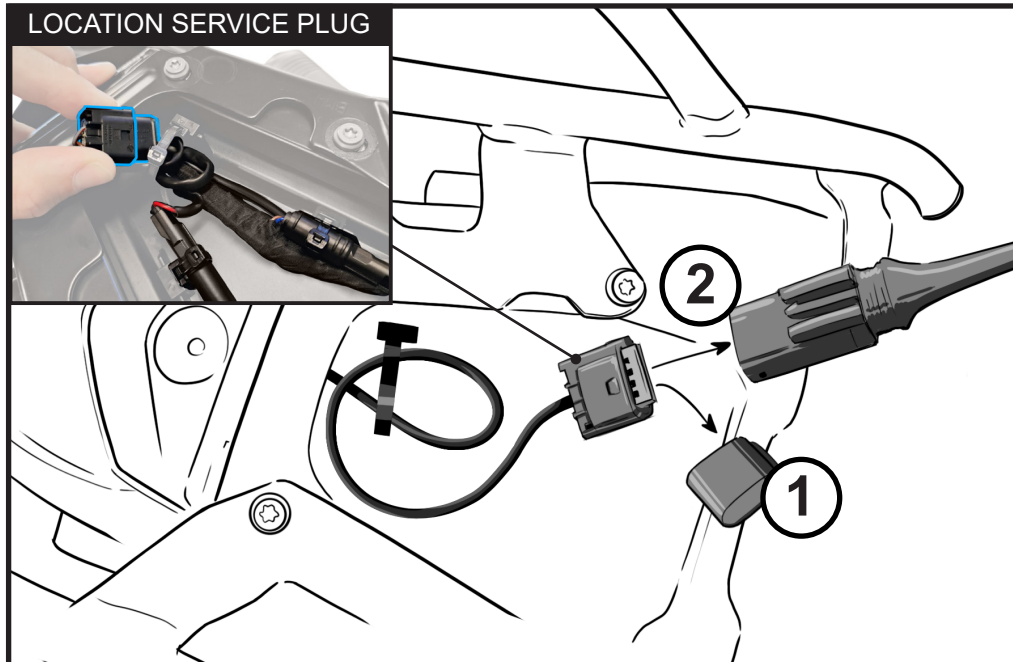
ATTENZIONE!

Leggere attentamente il foglio *'Informazioni importanti'* prima di procedere.

WARNING!

Carefully read the *'Important informations'* sheet before starting.

LOCATION SERVICE PLUG



EN_ To connect the rear light, use the plug indicated in the figure (after removing the protective cap): it is located in the compartment under the seat in the rear area of the motorbike.

IT_ Per connettere il faro utilizzare lo spinotto indicato in figura (dopo aver rimosso il cappuccio protettivo): si trova nel vano sotto sella nella zona posteriore della moto.