

IT

1\_ Allentare le due viti nella parte inferiore della sella e rimuovere la cinghia.

2\_ Inserire il codino coprisella in posizione.

3\_ Riutilizzare le viti e le rondelle originali e fissare il codino coprisella sopra il traversino in alluminio.

NB. Le viti vanno strette a mano. Senza esagerare.

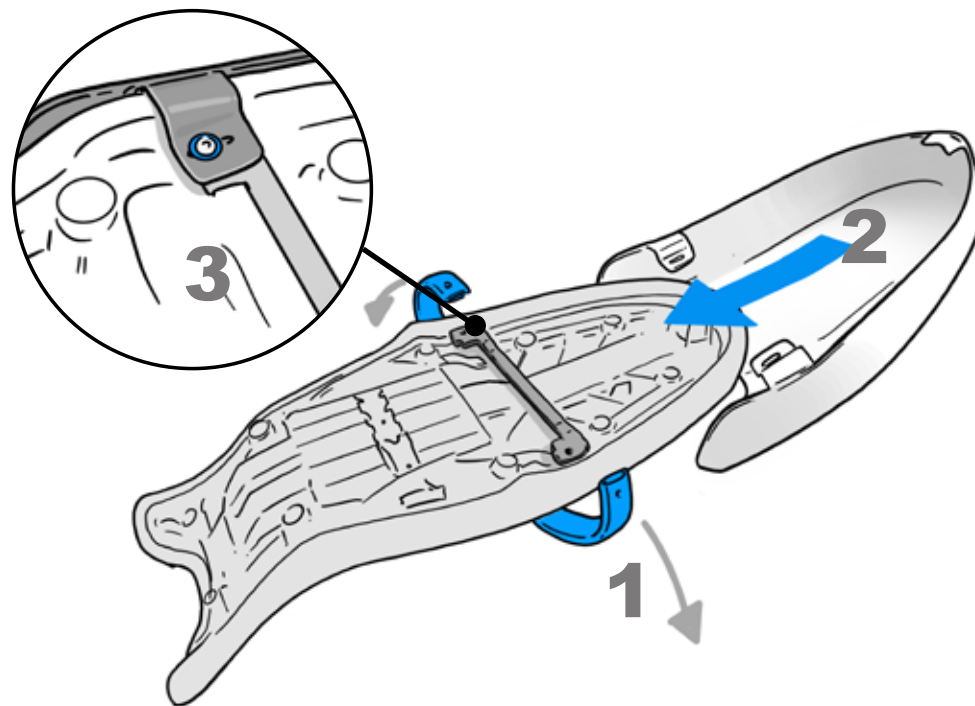
EN

1\_ Loosen the two screws from the underside of the seat and remove the strap.

2\_ Slide the seat hump in position.

3\_ Reuse the original screws and washers and fix the seat hump on top of the aluminium crossbar.

NB: The screws must be tightened by hand. Without exaggerating.



IT

1\_ Allentare le due viti nella parte inferiore della sella e rimuovere la cinghia.

2\_ Inserire il codino coprisella in posizione.

3\_ Riutilizzare le viti e le rondelle originali e fissare il codino coprisella sopra il traversino in alluminio.

NB. Le viti vanno strette a mano. Senza esagerare.

EN

1\_ Loosen the two screws from the underside of the seat and remove the strap.

2\_ Slide the seat hump in position.

3\_ Reuse the original screws and washers and fix the seat hump on top of the aluminium crossbar.

NB: The screws must be tightened by hand. Without exaggerating.